



# Agitadores



Os agitadores Semco apresentam características construtivas que incorporam robustez, construção compacta e de fácil manutenção. Nossos agitadores são selecionados e dimensionados baseando-se na ampla experiência da Semco em fornecimento de agitadores para processos produtivos, utilizando-se da mais completa gama de impelidores, desenvolvidos de forma a garantir o melhor rendimento operacional para as diversas aplicações, tais como: simples mistura, sólidos em suspensão, dispersão de gases, transferência de massa e transmissão de calor, com baixo consumo de energia.

## Agitadores Verticais Estacionários

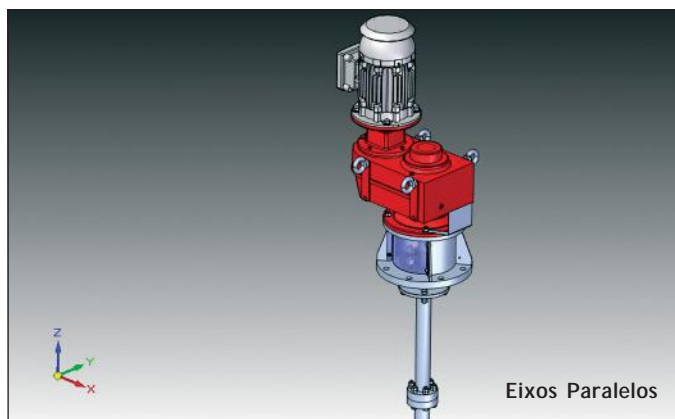
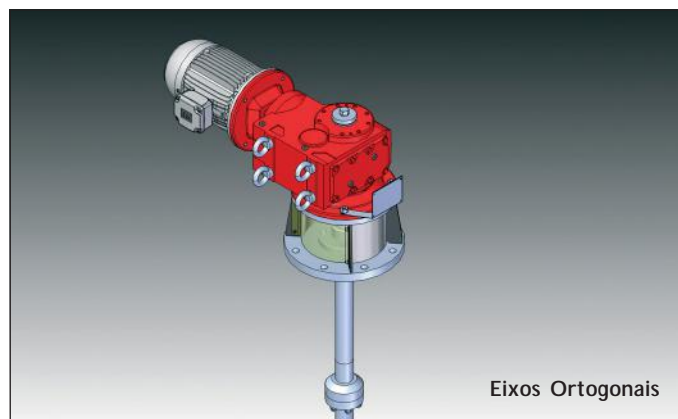
### LINHA PMV

Redutores de engrenagens helicoidais paralelas ou ortogonais de alto rendimento, com capacidades até 350.000 Nm, eixo de saída oco - o que facilita a montagem e manutenção do conjunto - com rolamentos cônicos dimensionados para suportar todas as cargas de agitação sem

transmiti-las para os engrenamentos, com vida útil mínima de 50.000 horas. A vedação do eixo de saída pode ser na montagem Standard com duplo retentor ou na construção opcional com câmara seca.

Capacidade máxima de torque (Nm)  
Valores para motores de 4 pólos

RPM Nominal	MODELO																
	PMV-03	PMV-04	PMV-06	PMV-08	PMV-10	PMV-12	PMV-14	PMV-16	PMV-18	PMV-20	PMV-22	PMV-24	PMV-26	PMV-28	PMV-30	PMV-32	PMV-34
420	110	300	-	-	-	-	-	-	-	-	-	-	-	-	-	-	-
350	120	320	590	1080	1530	-	-	-	-	-	-	-	-	-	-	-	-
280	135	350	620	1080	1530	2250	4600	-	-	-	-	-	-	-	-	-	-
230	145	380	610	1080	1530	2360	4600	6000	10100	-	-	-	-	-	-	-	-
190	175	330	530	1080	2880	2360	4910	7000	11160	24000	30000	-	-	-	-	-	-
155	190	400	820	1500	3000	4100	7000	9500	13800	25000	32000	39000	-	-	-	-	-
125	200	400	820	1500	3000	4300	7680	11000	14710	25000	32000	39000	60000	-	-	-	-
100	200	400	820	1500	3000	4300	7840	11000	18000	25000	32000	39000	61000	104000	-	-	-
84	200	400	820	1500	3000	4300	7840	12000	18000	25000	33000	42000	62000	115000	140000	-	-
68	200	400	820	1500	3000	4300	7840	12000	18000	26000	35000	42000	62000	115000	150000	-	-
56	200	400	820	1500	3000	4300	7840	12000	18000	28000	35000	42000	63000	115000	156000	250000	-
45	200	400	820	1500	3000	4300	7840	12000	18000	28000	35000	60000	68000	117000	158000	250000	350000
37	200	400	820	1500	3000	4300	7840	12000	18000	28000	35000	60000	69000	118000	158000	250000	350000
30	200	400	820	1500	3000	4300	7840	12000	18000	28000	35000	60000	69000	118000	158000	250000	350000
25	200	400	820	1500	3000	4300	7840	12000	18000	28000	35000	60000	69000	120000	158000	250000	350000
20	200	400	820	1500	3000	4300	7840	12000	18000	28000	35000	60000	69000	120000	158000	250000	350000
16	-	-	820	1500	3000	4300	7840	12000	18000	28000	35000	60000	69000	120000	158000	250000	350000
14	-	-	-	-	-	-	7840	12000	18000	28000	35000	60000	69000	120000	158000	250000	350000
12	-	-	-	-	-	-	-	-	-	-	-	-	-	120000	158000	250000	350000

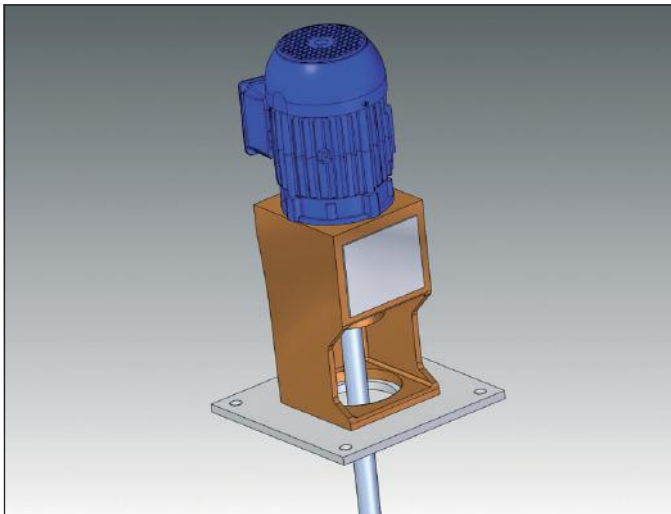




## Agitadores Portáteis

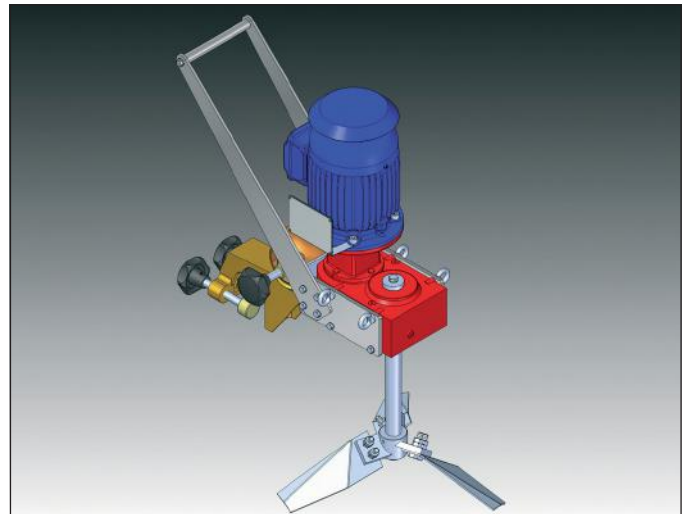
### SEM REDUÇÃO

Sistemas com rotação direta do motor, podendo ser fixado na borda do tanque tipo "PD" ou central tipo "POD, PSD, PVD, PMD", capacidade de 1/4 a 3 cv.



### COM REDUÇÃO

Redutor de simples estágio com par helicoidal redução 1:5, com capacidade até 60 Nm instalado, com eixo oco na saída, podendo ser fixado na borda do tanque tipo "PG", ou central tipo "POG, PSG, PVG, PMG".



## Agitadores de Entrada Lateral

### TIPO BSE

Sistema de redução por polias e correias, com redução até 1:4,1 para capacidade instalada até 1050 Nm, com rolamentos reforçados e sistema de "SHUT-OFF", para manutenção da selagem sem esvaziamento do tanque.

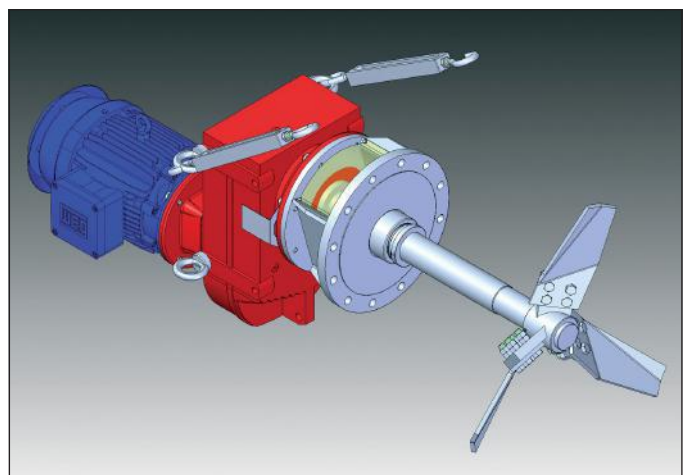
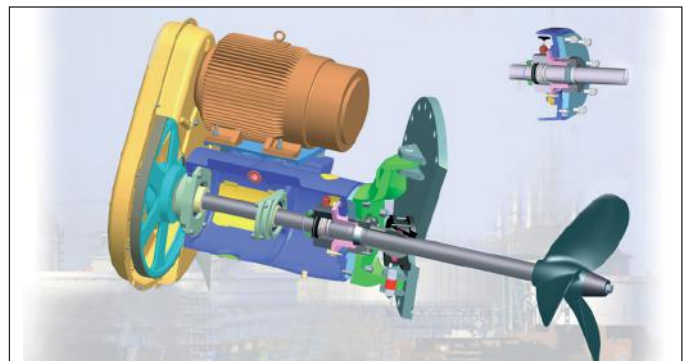
### TIPO PMV-EL

Sistema de redução por engrenagens helicoidais paralelos ou ortogonais, para capacidades instaladas de até 7.000 Nm, com eixo de saída oco montado sobre rolamentos cônicos reforçados e com sistema de "SHUT-OFF" para permitir a manutenção de selagem sem o esvaziamento do tanque.

### TIPOS PSG-EL E PMG-EL

Redutor de simples estágio com par helicoidal com redução 1:5, para capacidade instalada de até 60 Nm, eixo de saída do tipo oco com sistema de "SHUT-OFF", para permitir a manutenção da selagem sem esvaziamento do tanque.

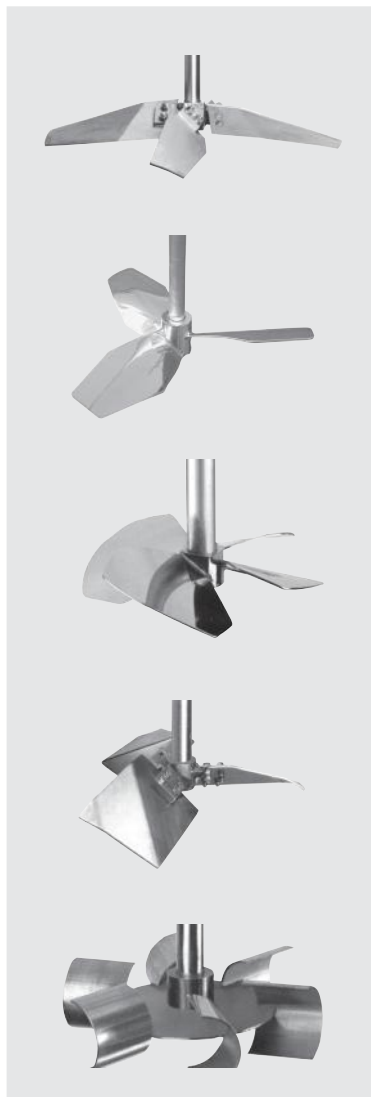
**Observação:** todos os modelos de agitadores de entrada lateral da Semco podem ser equipados com sistema de variação do ângulo horizontal de montagem.



## Impelidores

Durante anos, a Semco vem projetando e desenvolvendo diversos tipos de impelidores, no sentido de obter-se o melhor rendimento operacional, para cada tipo específico de processo com agitação (simples mistura, sólidos em suspensão, transferência de calor e transferência de massa), buscando sempre economia de energia com alto rendimento

de bombeio. Os impelidores HYDROFOIL constituem, atualmente, a família de impelidores de fluxo axial de melhor rendimento. Na aplicação de agitadores para dispersão de gases e transferência de massa, contamos com novas tecnologias como os discos SMITH e SDE-690, com grande capacidade de cisalhamento, aliado a um menor consumo de potência.



### HYDROFOIL SL

Impelidores de fluxo axial, com extra baixo cisalhamento, são os mais eficientes para aplicações em fluidos de baixa viscosidade, até 2.500 cp, e a melhor escolha para processos de simples mistura e sólidos em suspensão. São fabricados nos modelos SL-390 e SL-450, com números de potência variando de 0.3 a 0.6.

### HYDROFOIL SE

Assim como os impelidores tipo SL, estes impelidores de fluxo axial possuem baixo cisalhamento e baixo consumo de potência ( $N_p$  variando de 0,4 a 0,65), podendo operar com fluidos de até 5.000 cp, ideais para aplicações de simples mistura e sólidos em suspensão. São fabricados nos modelos SE-350 e SE-450.

### HYDROFOIL SH

Com características de "Wide Blade", os impelidores tipo SH são os mais eficientes de fluxo axial, destinados a mistura de produtos de alta viscosidade, podendo operar até 100.000 cp. Quando aliados aos impelidores Smith ou SDE-690, formam o melhor conjunto para dispersão de gases e transferência de massa. Seus modelos são SH-420, SH-390 e SH-450.

### HYDROFOIL SM E SRM

Assim como nos impelidores SH, os modelos SM e SRM possuem características de "Wide Blade", porém destinados a operação com produtos de viscosidade até 50.000 cp ou polpas com sólidos de alta densidade e/ou concentração. Os modelos SRM possuem menor ação cisalhante e são ideais quando o desgaste por abrasão é presente. Os modelos disponíveis são SM-390, SRM-390, SM-450 e SRM-450.

### TURBINA TIPO "SMITH" E SDE

Impelidor de fluxo radial, assim como a turbina tipo Rushton, pertence à família dos impelidores tipo disco, possuindo uma alta capacidade de dispersão, porém com menor consumo de energia, possuindo número de potência de 3.6. É hoje a melhor escolha para aplicações de dispersão gasosa e transferência de massa. É fabricado sob o código de modelo DS-690 e SDE-690.



Rua Severino Tescarollo, 640 - Distrito Industrial Alfredo Rela  
13255-410 Itatiba - SP - Brasil Tel.: +55 (11) 3576-2000  
vendas@semco.com.br www.semcoequipamentos@semco.com.br

Representante: